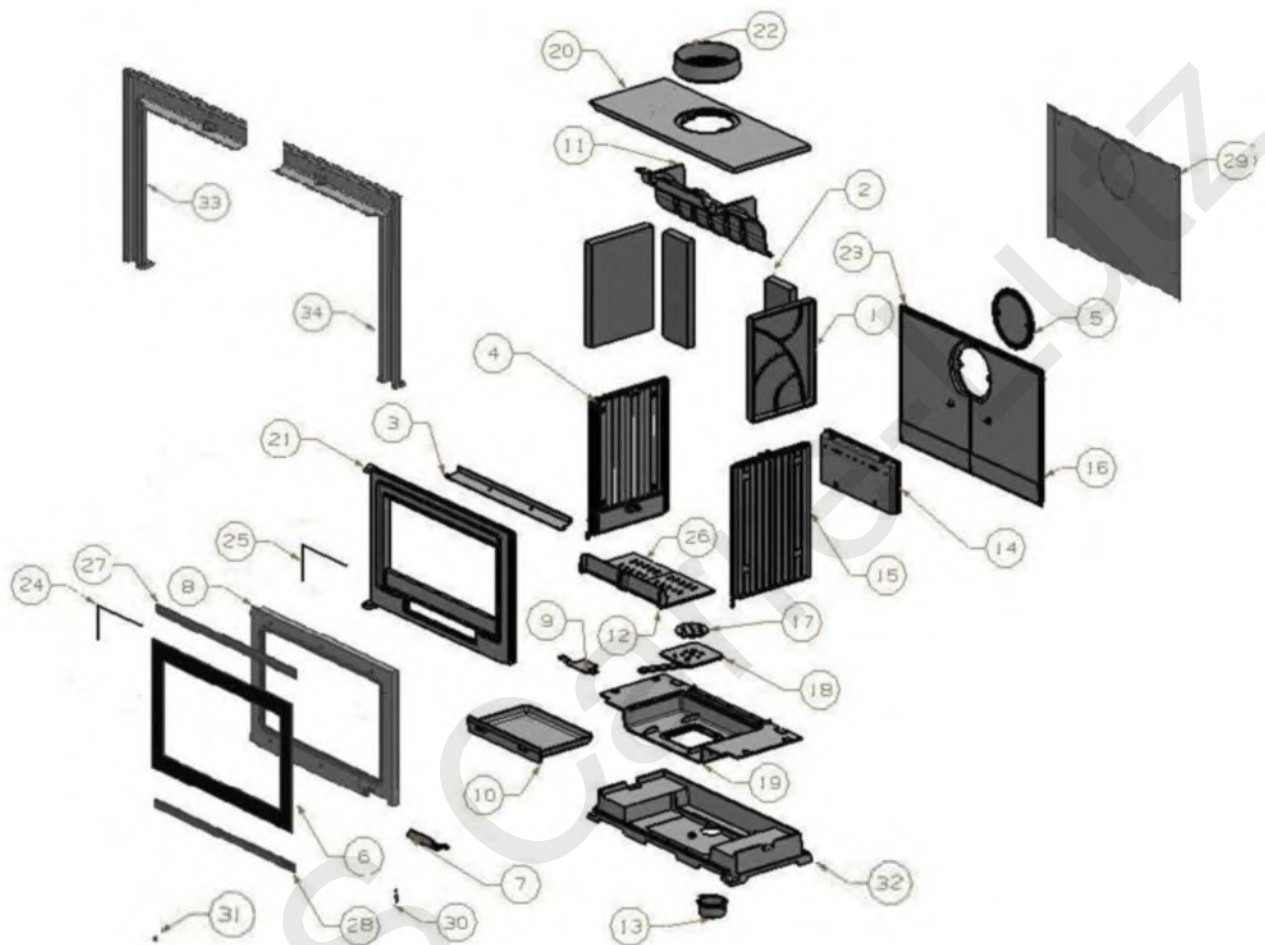
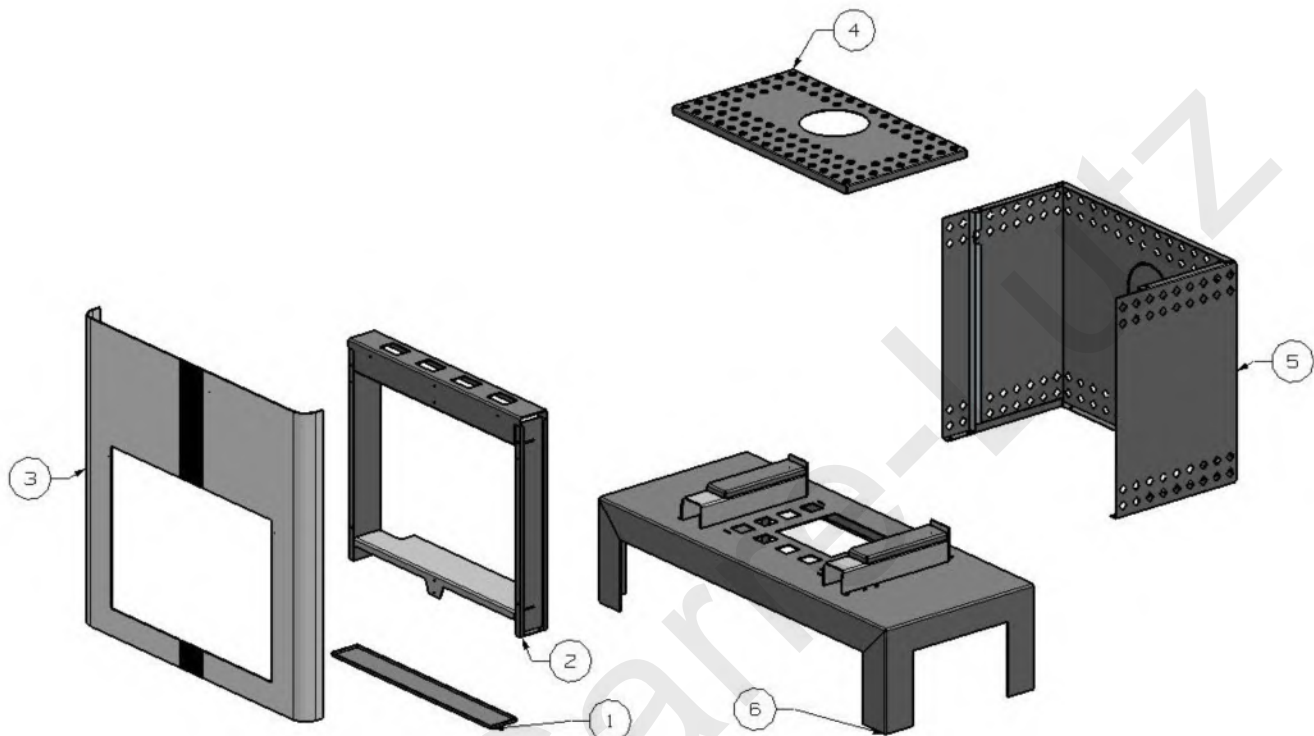


Poêle à bois Pylea 2 374110 Godin

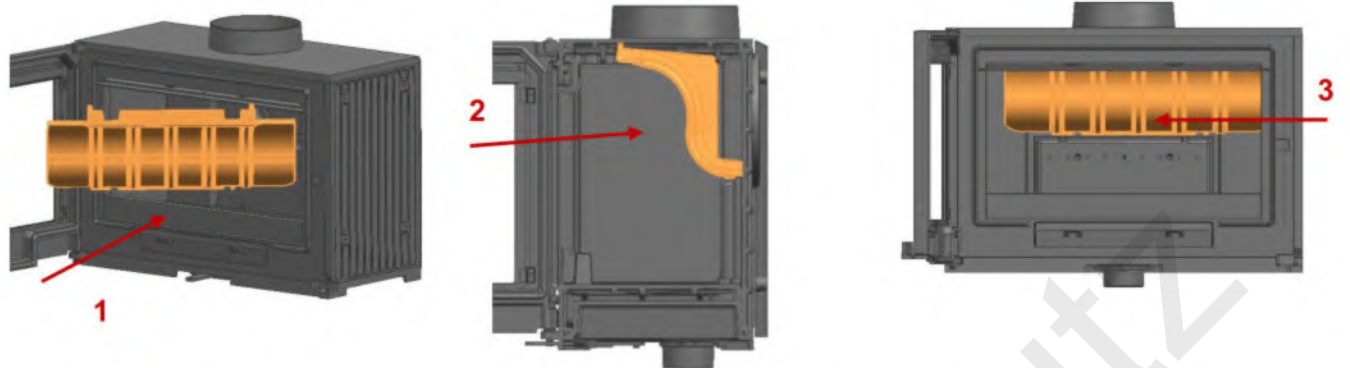


N°	Désignation	Code	N°	Désignation	Code	N°	Désignation	Code
1	Fonte coté	013480	13	Buselot 80	012547	25	Joint verre H.T Ø 11 F695	062112B
2	Fonte fond	013481	14	Boite à air	012549	26	Grille foyère gauche	012546
3	Canaliseur	013483	15	Côté droit	012551	27	Cornière haute	013502
4	Côté gauche	012550	16	Fond fixe droit	012553	28	Cornière bas	013503
5	Tampon diam 180	012539	17	Registre	012548	29	Dos tôle	012538
6	Vitre	012527	18	Support registre	012560	30	Axe poignée	012766
7	Poignée	012541	19	Supplément d'embase	012554	31	Rondelle prestole	RONDELLE-PRESTOLE
8	Porte	012002	20	Dessus	012555	32	Embase	012559
9	Guide registre	013507	21	Cadre fixe	012556	33	Canaliseur gauche	012557
10	Cendrier	012542	22	Sortie ronde diam 200	013660	34	Canaliseur droit	012558
11	Défecteur	012543	23	Fond fixe gauche	012552			
12	Grille foyère droite	012546	24	Joint plat adhésif 7x3	06307			



N°	Qté	Désignation	Code	N°	Qté	Désignation	Code	N°	Qté	Désignation	Code
1	1	Tôle	013885	3	1	Façade	S10697	5	1	Carcan	S10696
2	1	Cadre	S10698	4	1	Dessus	013884	6	1	Socle	S10694

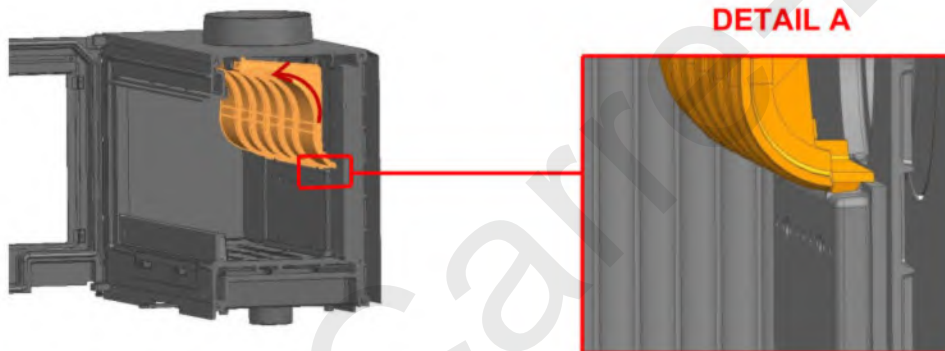
3.1. Mise en place du déflecteur



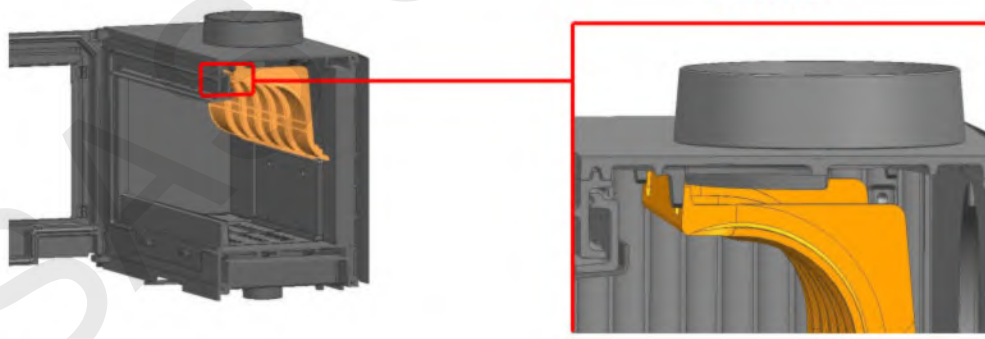
1 : Insérer le déflecteur dans le corps gauche.

2 : Plaquer le déflecteur sur plaque de fond

3 : Décaler le déflecteur vers la



4 : Poser le déflecteur sur la boîte à air.



5 : Rabattre le déflecteur sur l'avant.
ATTENTION : le déflecteur doit être en appui sur les talons du dessus.